

WASSERDICHTE PLATTFORMWAAGEN AUS EDELSTAHL

Ausgabedatum 31-03-2016



Bei wasserdichte Modellen wurde eine Schutzkonstruktion angewendet, die DMS-Wägezellen von äußeren Einflüssen wirksam schützt.

Wasserdichte Plattformwaagen sind für die Arbeit in feuchter Umgebung oder mit direktem Wasserkontakt geeignet.

Die Waagen haben PUE C/31H/68 Messgerät mit hinterleuchtetem LCD Display, das auf dem Stativ installiert ist. Optionale Ausführung der Waagen ist das Messgerät mit Kabel von drei Metern Länge (es ist möglich, Indikator an der Wand aufzuhängen). Die Konstruktion ist ganzheitlich aus OH18N9 Edelstahl ausgeführt.

Der Wägebereich für diese Waage beträgt von 3kg/1g bis 300kg/100 g. Netzversorgung, in der Standardausrüstung RS 232 Schnittstelle. Auf spezielle Bestellung des Kunden kann die Waage aus Stahl mit hoher Korrosionsbeständigkeit ausgeführt werden.

Die Standardlänge des Kabels zwischen Plattform und Messgerät für Waagen in der Version /K:

- Wägeplattform H1 (H1/K) = 1,5 m
- Wägeplattform H2, H3, H4, H5, H6 (H2/K, H3/K, H4/K, H5/K, H6/K) = 2,5 m.

- Stückzählen
- Kontrolle +/-
- Summieren
- Hold-Funktion
- Prozentwägen
- Tierwägen
- Unterflurwägung
- Messung in Newton
- Austauschbare Einheiten
- Interner Akkumulator

Technische Daten:

	WPT 6H2	WPT 15H2	WPT 15H3	WPT 30H3	WPT 60H3	WPT 150H3
	WPT 6H2/K	WPT 15H2/K	WPT 15H3/K	WPT 30H3/K	WPT 60H3/K	WPT 150H3/K
Max. Belastung	6 kg	15 kg	15 kg	30 kg	60 kg	150 kg
Ablesbarkeit	2 g	5 g	5 g	10 g	20 g	50 g
Tarierbereich	-6 kg	-15 kg	-15 kg	-30 kg	-60 kg	-150 kg
Waagschale	250x300 mm		410x410 mm			
Arbeitstemperatur	-10° - +40 °C					
Ausgangssignal	RS 232					
IP Schutz	IP 67 - Konstruktion, IP 68 (bis eine Stunde beim Tiefgang) / IP 69 - Messgerät					
Stromversorgung	230V AC, 50Hz / 11V AC und Akkus					
Akku-Betriebszeit	45 Stunden (durchschnittliche Zeit)					
Display	LCD (hinterleuchtet)					
Netto-/Bruttomasse	9/10,3 kg			15,5/17,3 kg		
Verpackungsgröße	580x320x360 mm			670x510x330 mm		

Technische Daten:

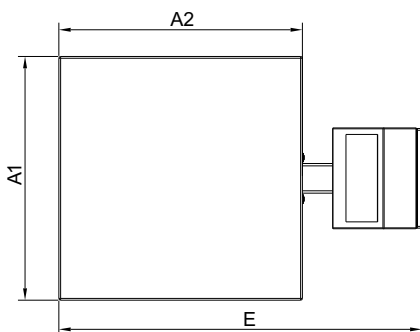
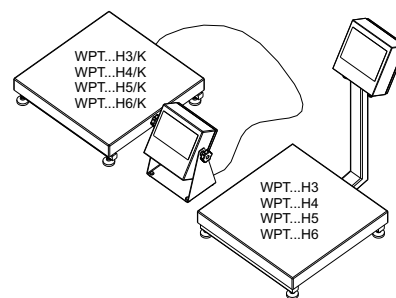
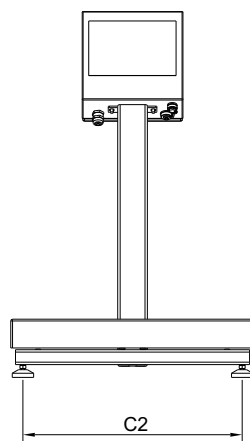
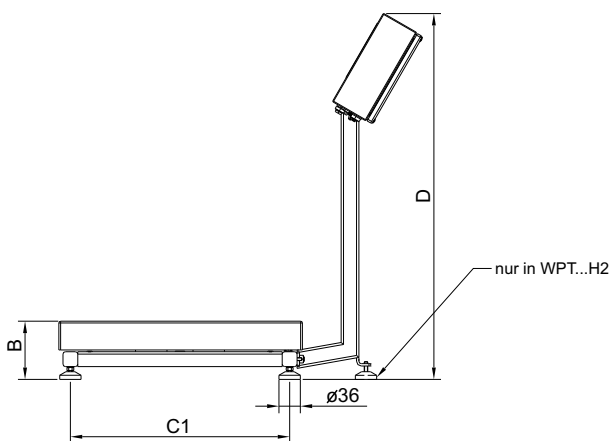
	WPT 60H4	WPT150H4	WPT 60H5	WPT 150H5	WPT 300H5	WPT 150H6	WPT 300H6
	WPT 60H4/K	WPT150H4/K	WPT 60H5/K	WPT 150H5/K	WPT 300H5/K	WPT 150H6/K	WPT 300H6/K
Max. Belastung	60 kg	150 kg	60 kg	150 kg	300 kg	150 kg	300 kg
Ablesbarkeit	20 g	50 g	20 g	50 g	100 g	50 g	100 g
Tarierbereich	-60 kg	-150 kg	-60 kg	-150 kg	-300 kg	-150 kg	-300 kg
Waagschale	500x500 mm		600x600 mm		800x800 mm		
Arbeitstemperatur	-10° - +40 °C						
Ausgangssignal	RS 232						
IP Schutz	IP 67 - Konstruktion, IP 68 (bis eine Stunde beim Tiefgang) / IP 69 - Messgerät						
Stromversorgung	230V AC, 50Hz / 11V AC und Akkus						
Akku-Betriebszeit	45 Stunden (durchschnittliche Zeit)						
Display	LCD (hinterleuchtet)						
Netto-/Bruttomasse	23,5/25,8 kg		29,5/31,8 kg		42,5/45,8 kg		
Verpackungsgröße	840x600x400 mm		840x700x400 mm		1160x820x340 mm		

Technische Daten:

	WPT 3/6H2	WPT 6/15H2	WPT 6/15H3	WPT 15/30H3	WPT 30/60H3	WPT 60/150H3
	WPT 3/6H2/K	WPT 6/15H2/K	WPT 6/15H3/K	WPT 15/30H3/K	WPT 30/60H3/K	WPT 60/150H3/K
Max. Belastung	3/6 kg	6/15 kg	6/15 kg	15/30 kg	30/60 kg	60/150 kg
Ablesbarkeit	1/2 g	2/5 g	2/5 g	5/10 g	10/20 g	20/50 g
Tarierbereich	-6 kg	-15 kg	-15 kg	-30 kg	-60 kg	-150 kg
Waagschale	250×300 mm		410×410 mm			
Arbeitstemperatur	-10° - +40 °C					
Ausgangssignal	RS 232					
IP Schutz	IIP 67 - Konstruktion, IP 68 (bis eine Stunde beim Tiefgang) / IP 69 - Messgerät					
Stromversorgung	230V AC, 50Hz / 11V AC und Akkus					
Akku-Betriebszeit	45 Stunden (durchschnittliche Zeit)					
Display	LCD (hinterleuchtet)					
Netto-/Bruttomasse	9/10,3 kg			15,5/17,3 kg		
Verpackungsgröße	580×320×360 mm			670×510×330 mm		

Technische Daten:

	WPT 30/60H4	WPT 60/150H4	WPT 30/60H5	WPT 60/150H5	WPT 150/300H5	WPT 150/300H6
	WPT 30/60H4/K	WPT 60/150H4/K	WPT 30/60H5/K	WPT 60/150H5/K	WPT 150/300H5/K	WPT 150/300H6/K
Max. Belastung	30/60 kg	60/150 kg	30/60 kg	60/150 kg	150/300 kg	150/300 kg
Ablesbarkeit	10/20 g	20/50 g	10/20 g	20/50 g	50/100 g	50/100 g
Tarierbereich	-60 kg	-150 kg	-60 kg	-150 kg	-300 kg	-300 kg
Waagschale	500×500 mm		600×600 mm			800×800 mm
Arbeitstemperatur	-10° - +40 °C					
Ausgangssignal	RS 232					
IP Schutz	IP 67 - Konstruktion, IP 68 (bis eine Stunde beim Tiefgang) / IP 69 - Messgerät					
Stromversorgung	230V AC, 50Hz / 11V AC und Akkus					
Akku-Betriebszeit	45 Stunden (durchschnittliche Zeit)					
Display	LCD (hinterleuchtet)					
Netto-/Bruttomasse	23,5/25,8 kg			29,5/31,8 kg		42,5/45,8 kg
Verpackungsgröße	840×600×400 mm			840×700×400 mm		1160×820×340 mm

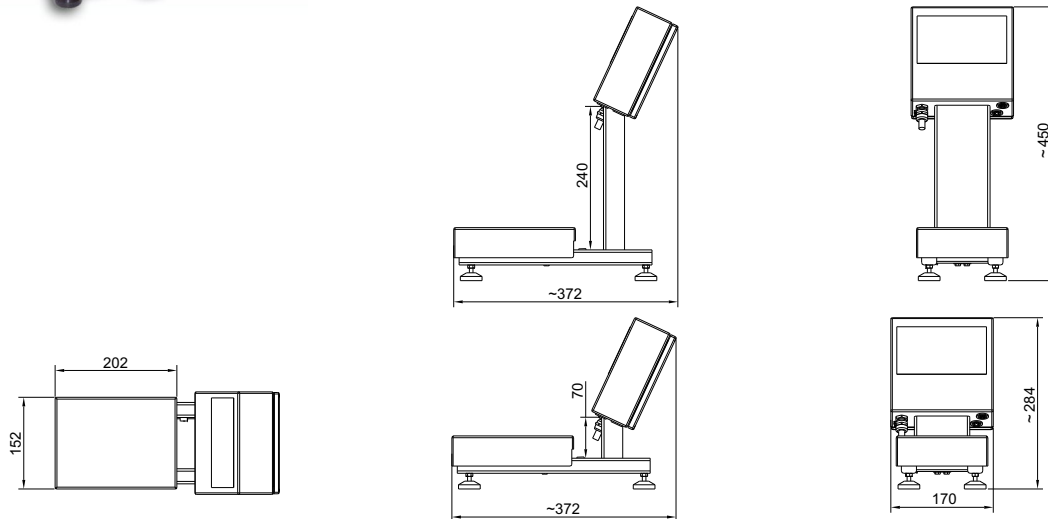


Waage-Typ	A1	A2	B	C1	C2	D	E
WPT...H2	246	306	103 ± 3	268	208	~535	~485
WPT...H2/K	246	306	103 ± 3	268	208	-	-
WPT...H3	411	411	98 ± 2	370	370	~617	~613
WPT...H3/K	411	411	98 ± 2	370	370	-	-
WPT...H4	500	500	155 ± 5	400	400	~790	~718
WPT...H4/K	500	500	155 ± 5	400	400	-	-
WPT...H5	600	600	155 ± 5	500	500	~790	~818
WPT...H5/K	600	600	155 ± 5	500	500	-	-
WPT...H6	800	800	135 ± 5	740	720	~1100	~1050
WPT...H6/K	800	800	135 ± 5	740	720	-	-



Die Plattformwaage 150×200 mm mit dem Messkopf auf dem Stativ:
 WPT 3 H1 M V1- Version 1-Standard- Tensometer aus Aluminium schützt den Balg, der Stativ in einer Höhe von 24cm
 WPT 3 H1 M V2- Version 2- Tensometer aus Aluminium schützt den Balg, der Stativ in einer Höhe von 7cm

Die Waage WPT 3H1 wird auch in der Version mit dem Messkopf am Kabel angeboten. Der Wägebereich für die Waagen beträgt 3 kg / 1 g. Die Netzversorgung, in der Standardausrüstung befindet sich RS 232 Schnittstelle. Auf spezieller Bestellung ist es möglich, die Waage aus Stahl mit erhöhter Beständigkeit gegen Korrosion auszuführen.



Technische Daten:

	WPT 1,5/3H1 WPT 1,5/3H1/K	WPT 3H1 WPT 3H1/K
Max. Belastung	1,5/3 kg	3 kg
Ablesbarkeit	0,5/1 g	1 g
Tarierbereich	-3 kg	-3 kg
Waagschale	200×150 mm	
Arbeitstemperatur	-10° - +40 °C	
Ausgangssignal	RS 232	
IP Schutz	IP 67 - Konstruktion, IP 68 (bis eine Stunde beim Tiefgang) / IP 69 - Messgerät	
Stromschleife-Ausgang	230V AC, 50Hz / 11V AC und Akkus	
Akku-Betriebszeit	45 Stunden (durchschnittliche Zeit)	
Display	LCD (hinterleuchtet)	
Netto-/Bruttomasse	7/8,3 kg	
Verpackungsgröße	520×260×290	

Zubehör:

Nadeldrucker "Epson"	Antivibrationstisch
Staubschutzhäube für Drucker Epson und Citizen	Wägetisch
Stativ für den Indikator	PC-Software "PW-WIN"
Konverter RS232/Ethernet KR-04	PC-Software "RAD-KEY"
Stromschleife-Ausgang	PC-Software "LS-FS"
LCD Display WWG-2 [Zifferhöhe 4,5"]	Kabel RS 232 [Waage - Drucker "Epson"]: P0261
Laschen und Rollenbahnsysteme	Kabel für den Auto-Zigarettenanzünder: K0042
	LCD Display im Edelstahlgehäuse